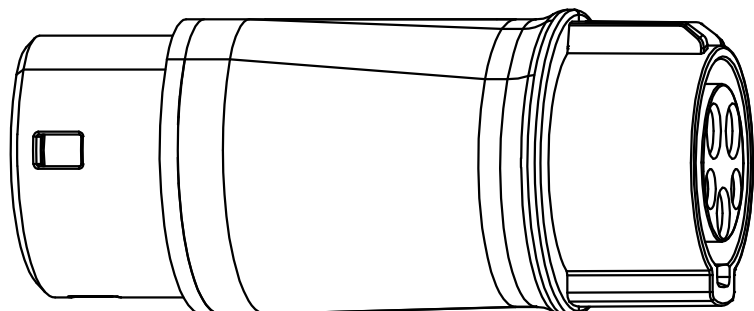
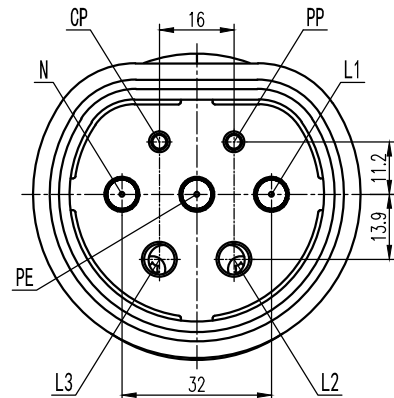
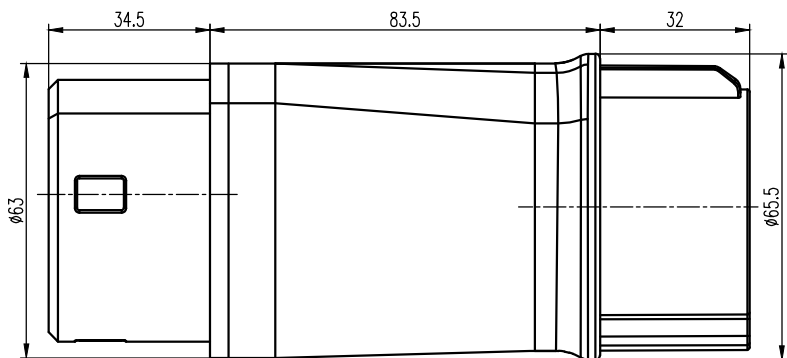
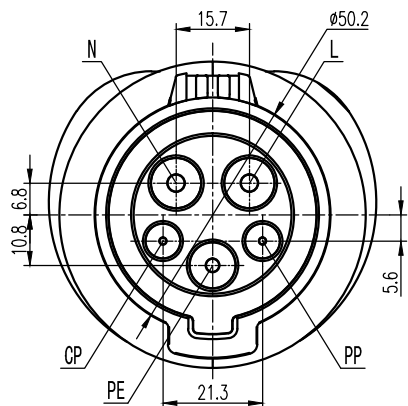


DIREKTRONIK

Best.nr.20103321

Dataprodukter utöver det vanliga

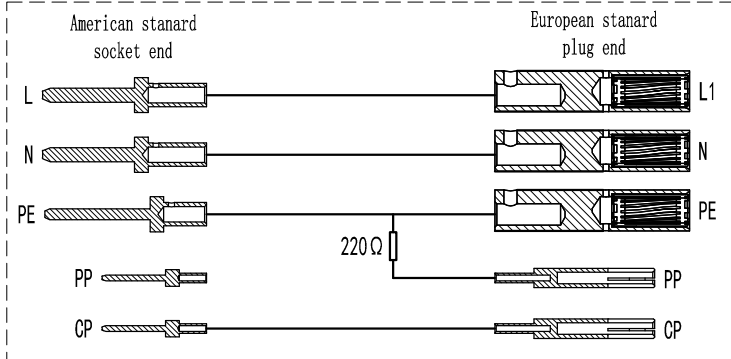
| | | | | | | |
|---------|------------|-----------|----------------|---------|--------|--------|
| 版本号 Ver | 更改通知单号 ECN | 更改标记 MARK | 描述 DESCRIPTION | 日期 DATE | 签字 APP | 校对 CHK |
| | | | | | | |



Wiring specification

| Features | 32A 250V AC |
|----------|---------------------|
| L1 (1) | 6mm ² |
| L2 (2) | — |
| L3 (3) | — |
| N (4) | 6mm ² |
| PE (5) | 6mm ² |
| CP (6) | 0.75mm ² |
| PP (7) | 0.75mm ² |

Adapter wiring diagram



SKILLS REQUIREMENT

- 1、Rating: 32A 250V AC;
- 2、Insulation resistance: >10MΩ (DC500V) ;
- 3、Contact resistance: 0.5mΩ Max;
- 4、Withstand voltage: 2000V AC/5S;
- 5、Fire Rating: UL94 V-0;
- 6、Insertion and Extraction force: 45N<F<80N;
- 7、Protection level: IP23;
- 8、Housing: Thermoplastic;
- 9、Conduct: Copper, Slive plated surface;
- 10、Environment: -30℃ to +50℃.

| Unfilled dimensional tolerance | |
|--------------------------------|--------------------|
| size | unfilled tolerance |
| 0.5-3 | ±0.10 |
| >3-10 | ±0.15 |
| >10-30 | ±0.20 |
| >30-80 | ±0.30 |
| >80-180 | ±0.40 |
| >180-315 | ±0.50 |

| | | | | | | | | | | | |
|-----------------|----|------------------|----|--------------------|------|----------------|--------------------------------|--------------|-----------|-------------|-----|
| 图样标记 DWG.SYM | S | 投影标记 PROJ.SYM | | 重量 WEIGHT | 441g | 名称 NAME | 20530 ADAPTER(With resistance) | | | | |
| 材料 MATL | | 设计 DESIGNED | 日期 | 标准化 STD.CHECKED | 日期 | 图号 DRAW NO. | 20530-1-00 (WX) | 纸幅 SIZE | A4 | 比例 SCALE | 1:1 |
| 校对 CHECKED | 日期 | 审核 CHECK | 日期 | 批准 APPROVED | 日期 | 品号 PART NO. | | 第 张 SHEET | 共 张 OF | | |